

Компактный переключатель давления, взрывонепроницаемая оболочка Ex d Для промышленного применения Модель PXA

WIKA типовой лист PV 34.38



Серия Process Mini

Применение

- Управление и контроль давления в технологическом процессе
- Критичные с точки зрения безопасности контрольно-измерительные приборы общепромышленного исполнения, особенно в химической и нефтехимической, нефтегазовой промышленности, электростанции, включая атомные, водоподготовка/очистка сточных вод, горнодобывающая промышленность
- Для газообразных и жидких, агрессивных и высоковязких или налипающих сред, также в условиях агрессивной окружающей среды
- Для точек измерения в ограниченном пространстве, например, панелей управления

Особенности

- Отсутствие необходимости в источнике питания для коммутации электрических нагрузок
- Прочный корпус реле из нержавеющей стали 316, IP66, NEMA 4X
- Диапазон уставок от 1 ... 2,5 до 200 ... 1000 бар
- Невоспроизводимость уставки $\leq 1\%$ от верхнего предела уставки
- 1 уставка, одно- или двухполюсное реле, высокая коммутируемая мощность до 250 В перем. тока, 5 А

Описание

Данные высококачественные переключатели давления специально предназначены для критичных с точки зрения безопасности применений. Высокое качество изделий и производство в соответствии с ISO 9001 обеспечивают надежный контроль установки заказчика. Каждый этап процесса производства переключателей 100% отслеживается программой контроля качества.

Для обеспечения максимальной гибкости переключатели давления оснащены микропереключателями, позволяющими непосредственно коммутировать электрическую нагрузку до 250 В перем. тока, 5 А.

Для меньших мощностей, таких как в применениях с ПЛК, в качестве опции могут использоваться микропереключатели с аргоновым заполнением и позолоченными контактами.



Компактный переключатель давления, модель PXA

Для двух отдельных цепей переключатели давления также поставляются в сдвоенной версии DPDT (сдвоенная группа контактов). Благодаря использованию пружины Belleville при возрастании или падении давления обеспечивается одновременное срабатывание сдвоенных групп контактов. Более того, магнитное поджатие пружины Belleville повышает стабильность и виброустойчивость.

Все части, контактирующие с измеряемой средой, стандартно выполнены из нержавеющей стали. Для применений со специальными требованиями к частям, контактирующим с измеряемой средой, поставляются версии из сплава Хастеллой.

Стандартная версия

Корпус переключателя

Нержавеющая сталь 316

С защитой от несанкционированного доступа

Табличка прибора из нержавеющей стали с лазерной гравировкой

Пылевлагозащита

IP66 по EN/IEC 60529, NEMA 4X

Допустимая температура

Окружающая T_{amb} : См. сертификат утверждения среда типа СИ

Измеряемая T_M : См. таблицу на следующей странице. В зависимости от чувствительного элемента.

Переключающий контакт

Герметичные микропереключатели с фиксированной зоной нечувствительности.

■ 1 x SPDT (однополюсная группа контактов)

■ 1 x DPDT (двухполюсная группа контактов)

Функция с двухполюсной группой контактов реализована с использованием пружины Belleville, приводящей в действие одновременно 2 однополюсных (SPDT) микропереключателя.

Версия контакта		Максимальные электрические значения (резистивная нагрузка)	
		Переменный ток	Постоянный ток
E	1 x SPDT, с покрытием серебром, герметичный	250 В, 5 А	24 В, 5 А
J	1 x SPDT, позолоченный, герметичный	250 В, 0,5 А	24 В, 1 А
L	1 x DPDT, с покрытием серебром, герметичный	250 В, 5 А	24 В, 5 А
M	1 x DPDT, позолоченный, герметичный	250 В, 0,5 А	24 В, 1 А

Подстройка значения уставки

Значение уставки может указываться заказчиком или устанавливаться заводом-изготовителем в допустимых пределах. Последующая регулировка значения уставки производится регулировочным винтом, закрытым крышкой с опциональной возможностью опечатывания.

Невоспроизводимость уставки

≤ 1 % от верхнего предела уставки

Пожалуйста, указывайте:

Значение уставки, направление переключения контакта, например:

Уставка: 5 бар, возрастание давления

После удаления крышки подстройка значения уставки может выполняться с помощью регулировочного винта. Значение уставки может выбираться во всем диапазоне регулировки.

Для обеспечения оптимальных характеристик рекомендуется производить регулировку в интервале 25 ... 75 % от диапазона уставки.

Пример

Диапазон уставки: 1 ... 2,5 бара с одним переключающим контактом

Зона нечувствительности: 0,3 бара (см. таблицу со значениями диапазона уставки)

Возрастание давления: отрегулируйте уставку в интервале 1,3 ... 2,5 бара.

Падение давления: отрегулируйте уставку в интервале 1 ... 2,2 бара.

Тип защиты от воспламенения ¹⁾

■ Ex d I Mb (для горнодобывающей промышленности)

■ Ex d IIC T6/T4 ²⁾ Ga/Gb (газ)

■ Ex tb IIIC T85/T135 ²⁾ Da/Db IP66 (пыль)

¹⁾ Ex d IIC T6/T5 Gb и Ex tb IIIC T85/T135 Db IP66 (версия с чувствительным элементом "P")

²⁾ Температурный класс зависит от диапазона температур окружающей среды.

Более подробная информация приведена в сертификате утверждения типа СИ.

Технологическое присоединение (А)

Нержавеющая сталь 316L

■ ¼ NPT внутренняя резьба (стандартно)

■ ½ NPT, G ½ A, G ¼ A наружная резьба через переходник

■ ½ NPT, G ¼ внутренняя резьба через переходник

■ M20 x 1,5 наружная резьба через переходник

Электрические соединения

■ Соединительный кабель

Длина: 1,5 м

Сечение проводников: 0,5 мм² (20 AWG)

Материал изоляции: силикон

Резьбовое присоединение (В)

Материал: AISI 316

- ½ NPT наружная резьба (стандартно)

- M20 x 1,5 наружная резьба (переходник)

- M20 x 1,5 внутренняя резьба (переходник)

- ½ NPT внутренняя резьба (переходник)

- ¾ NPT внутренняя резьба (переходник)

■ Клеммная коробка

Диэлектрическая способность

Класс безопасности I (IEC 61298-2: 2008)

Монтажные опции

■ Непосредственный монтаж

■ Кронштейн из нержавеющей стали для монтажа на стене

Опция: кронштейн для монтажа на 2" трубе

Масса

■ 0,6 кг (стандартно)

■ 1,1 кг, с клеммной коробкой

Чувствительный элемент

Чувствительный элемент		Части, контактирующие с измеряемой средой	Допустимая температура измеряемой среды ¹⁾
M	Приварная мембрана с возвратной пружиной	Hastelloy® C276	-40 ... +200 °C
G	Поршень с возвратной пружиной и приварой мембраной	Hastelloy® C276	-40 ... +140 °C
P	Поршень с возвратной пружиной ^{2) 3)}	Нержавеющая сталь 316L, уплотнительное кольцо FPM	0 ... 200 °C

1) Диапазон допустимых температур измеряемой среды в главной технологической линии. В зависимости от конфигурации точки измерения он может отличаться от диапазона допустимых температур технологического присоединения. Более подробная информация приведена в руководстве по эксплуатации.

2) Хорошо подходит для жидких сред.

3) Тип защиты от воспламенения: Ex d IIC T6/T5 Gb и Ex tb IIIC T85/T135 Db IP66.

Диапазон регулировки уставки

Диапазон регулировки уставки	Чувствительный элемент	Диапазон регулировки уставки в зависимости от направления переключения, бар		Рабочий диапазон	Тестовое давление	Макс. ширина зоны нечувствительности	
		возрастание	падение			Нижний предел уставки ⁴⁾ , бар	Верхний предел уставки ⁴⁾ , бар
бар				бар	бар		
1 ... 2,5 ⁵⁾	M	1,3 ... 2,5	1 ... 2,2	0 ... 10	16	0,3	0,3
1,6 ... 6	M	2,1 ... 6	1,6 ... 5,8	0 ... 10	16	0,5	0,2
3 ... 10	M	4,5 ... 10	3 ... 9,2	0 ... 10	16	1,5	0,8
6 ... 25 ⁵⁾	M	8 ... 25	6 ... 24,2	0 ... 25	40	2	0,8
14 ... 60	P, G	23 ... 60	14 ... 49	0 ... 500	750	9	11
25 ... 100	P, G	40 ... 100	25 ... 82	0 ... 500	750	15	18
50 ... 160	P, G	65 ... 160	50 ... 142	0 ... 500	750	15	18
70 ... 400	P, G	95 ... 400	70 ... 365	0 ... 500	750	25	35
150 ... 700 ⁶⁾	P	230 ... 700	150 ... 600	0 ... 1000	1500	80	100
200 ... 1000 ⁶⁾	P	300 ... 1000	200 ... 850	0 ... 1000	1500	100	150

4) Зона нечувствительности зависит от регулировки уставки. Указанные значения соответствуют нижнему и верхнему пределам диапазона уставки. Зона нечувствительности других значений уставки устанавливается пропорционально.

5) При использовании DPDT контакта одновременное переключение происходит в интервале 1% от верхнего предела диапазона уставки

6) Диапазон регулировки уставки, рекомендуемый для гидравлических систем





Опции

- Очистка для работы с кислородом
- Осушение частей, контактирующих с измеряемой средой
- Поршень чувствительного элемента с уплотнительным кольцом из NBR (допустимая температура измеряемой среды: -10 ... +110 °C)
- Поршень чувствительного элемента с уплотнительным кольцом из EPDM (допустимая температура измеряемой среды: -40 ... +110 °C)
- Соответствие NACE MR 0175, ISO 15156 и MR 0103
- Клеммная коробка, алюминиевый сплав, эпоксидная смола без содержания меди, покрытие с 3 технологическими присоединениями ½ NPT внутренняя резьба, степень пылевлагозащиты IP65
- Сечение проводников кабеля заземления: макс. 4 мм²
- Другие длины кабеля: 3 м, 5 м
- Версия для эксплуатации на шельфе

Сборка (Опция)

- Игольчатый вентиль модели 910.11, см. типовой лист AC 09.02
- Игольчатые вентили модели IV10, IV11, см. типовой лист AC 09.22
- Запорно-спускной вентильный блок модели IV20, IV21, см. типовой лист AC 09.19
- Мембранные разделители, см. веб-сайт

Нормативные документы

Логотип	Описание	Страна
	Декларация соответствия ЕУ <ul style="list-style-type: none"> ■ Директива по оборудованию, работающему под давлением ■ Директива по низковольтному оборудованию ■ Директива RoHS ■ Директива АТЕХ ¹⁾ <ul style="list-style-type: none"> I M2 II 1/2 GD II 2 GD (версия с чувствительным элементом "P") 	Европейский союз
	IECEx ¹⁾ <ul style="list-style-type: none"> Ex d I Mb Ex d IIC T6/T4 ²⁾ Ga/Gb, Ex ta/tb IIIC T85/T135 ²⁾ Da/Db IP66 Ex d IIC T85/T135 ²⁾ Gb, Ex tb IIIC T85/T135 ²⁾ Db (версия с чувствительным элементом "P") 	Международный
	ЕАС (опция) <ul style="list-style-type: none"> ■ Директива по электромагнитной совместимости ■ Директива по оборудованию, работающему под давлением ■ Директива по низковольтному оборудованию ■ Опасные зоны 	Евразийское экономическое сообщество
	KOSHA (опция) <ul style="list-style-type: none"> Опасные зоны 	Южная Корея

1) Двойная маркировка АТЕХ и IECEx на одной табличке прибора.

2) Температурный класс соответствует диапазону температур окружающей среды.

Сертификаты (опция)

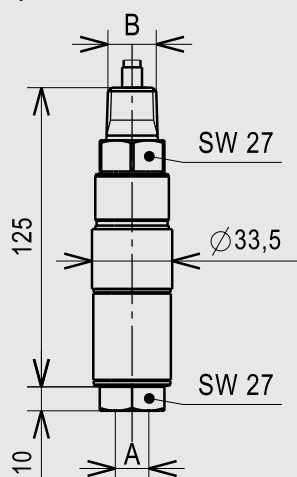
- Протокол 2.2 по EN 10204
- Сертификат 3.1 по EN 10204

Нормативные документы и сертификаты приведены на веб-сайте

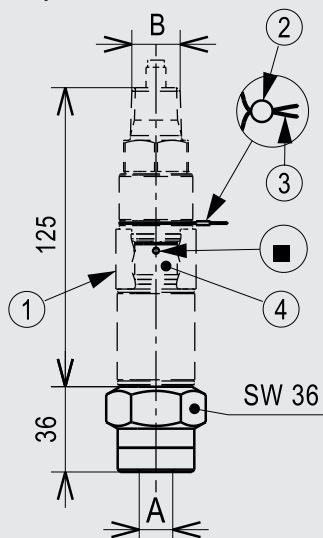
Размеры в мм

Стандартная версия

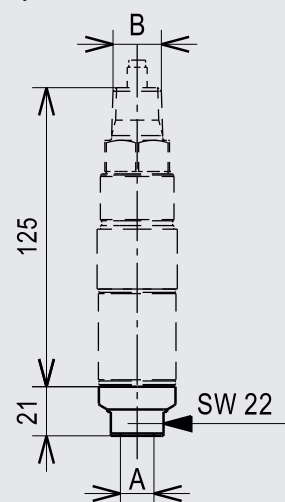
Чувствительный элемент "M"



Чувствительный элемент "G"



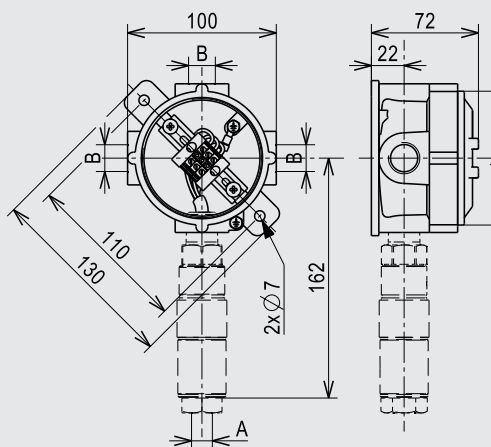
Чувствительный элемент "P"



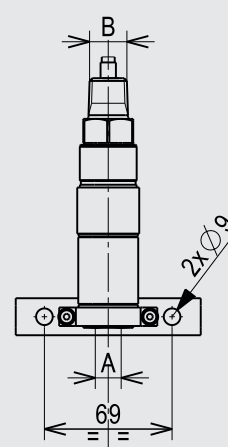
Обозначения

- | | | |
|--|----------------------------------|---------------------------------|
| ① Защитная крышка | ③ Проволока из нержавеющей стали | A Технологическое присоединение |
| ② Опечатывание | ④ Регулировочный винт | B Электрическое соединение |
| ■ Винт подстройки значения уставки
Ø 3 мм | | |

Опция: клеммная коробка



Опция: кронштейн для монтажа на стене



Информация для заказа

Модель / Чувствительный элемент / Версия контакта / Диапазон регулировки уставки / Технологическое присоединение / Электрические соединения / Опции

© 12/2010 WIKA Alexander Wiegand SE & Co. KG, все права защищены.
Технические характеристики, указанные в данном документе, были актуальны на момент его публикации.
Компания оставляет за собой право вносить изменения в технические характеристики и материалы своей продукции.

